

# Рекомендации по установке имплантатов

## Выбор диаметра имплантата

Для максимально успешного результата имплантации, следуйте указаниям производителя и подбирайте диаметр имплантата в зависимости от плотности костной ткани и размера зуба.



### Кость средней плотности

- Дистальный отдел: TSIII  $\geq$   $\varnothing$ 4.5
- Фронтальный отдел нижней челюсти: TS  $\varnothing$ 3.0

### При горизонтальной атрофии костной ткани

- Имплантаты узкого диаметра TS  $\varnothing$ 3.0

### При вертикальной атрофии костной ткани

- Короткие имплантаты длиной 6 мм
- Установка мостовидной конструкции после периода заживления

\* При необходимости — выбрать имплантаты  $\varnothing$ 6.0/7.0 в дистальном отделе

\* Сила торка при имплантации:  $\leq$  40Нсм

## Выбор финальной фрезы

- Тип костной ткани D3 (мягкая): Выбрать фрезу на 0,5 мм меньше диаметра имплантата
  - Тип костной ткани D2 (средняя плотность): Выбрать фрезу по диаметру имплантата
  - Тип костной ткани D1 (плотная): Выбрать фрезу на 0,5 мм больше диаметра имплантата
- ※ Применимо к хирургическому набору 122 Kit

## Ирригация

- Препарирование ложа имплантата должно сопровождаться ирригацией охлажденным физраствором
- Перед непосредственной установкой имплантата рекомендуется промыть его в физрастворе во избежание воздействия бактерий ротовой полости при установке. А также промыть лунки от попавшей внутрь слюны

## Выбор Формирователя десны

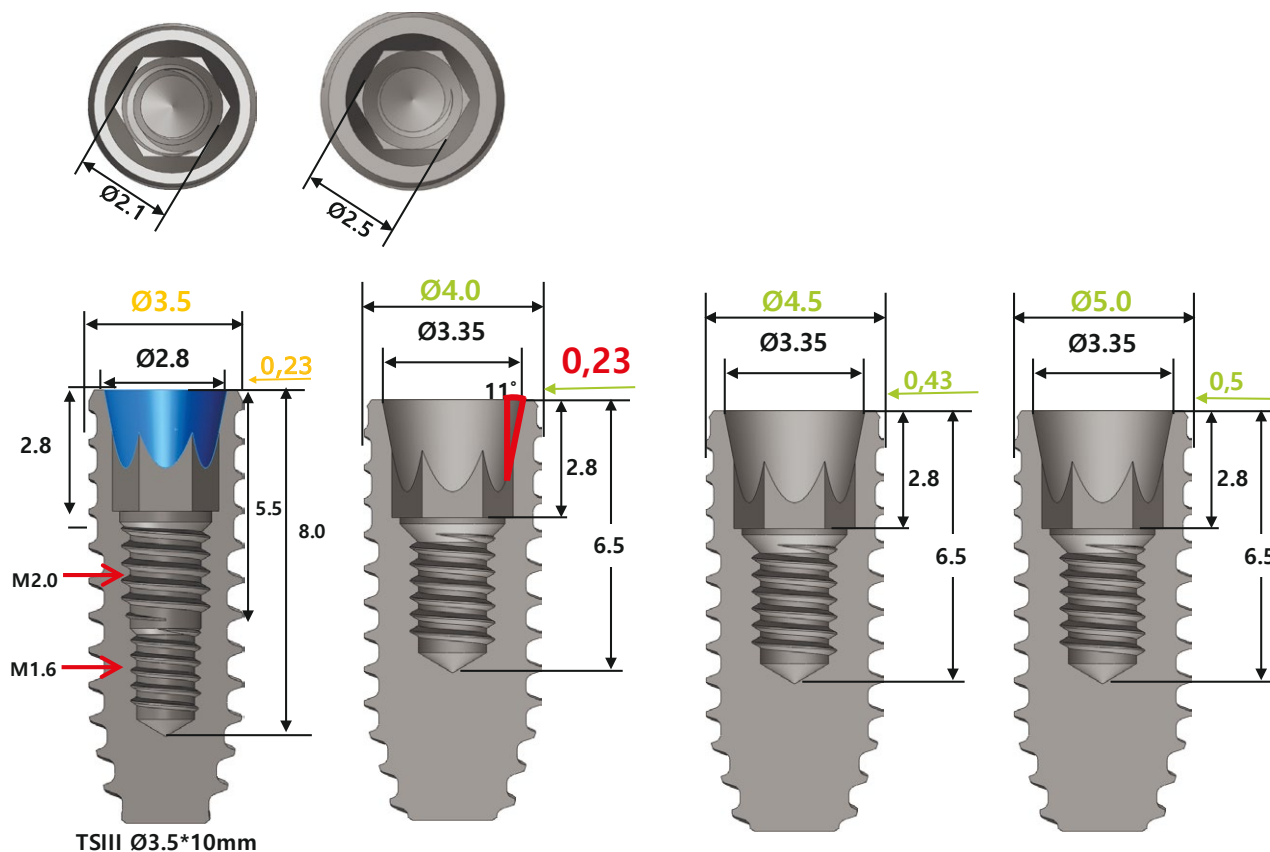
Выбирайте в соответствии с диаметром будущего абатмента и толщины мягких тканей пациента

※ Не используйте для повторного применения

Таблица соответствия

Высота ФДМ (H)	3.0	4.0	5.0	7.0
Абатмент (высота десны G/H)	1.0	2.0/3.0	3.0/4.0	5.0
Высота слепочного модуля (Короткий / длинный)	Короткий	Короткий	Длинный	Длинный

## Толщина стенок имплантатов TS



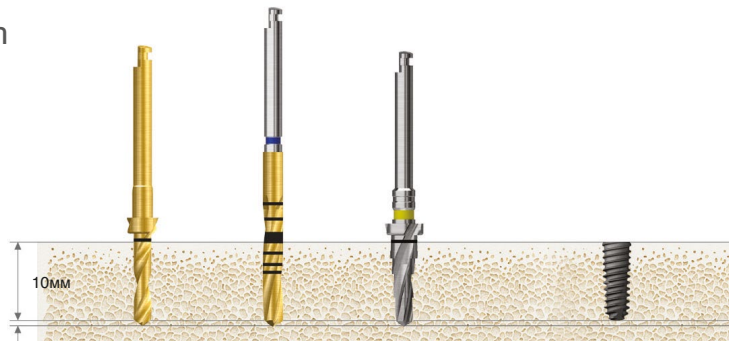
# Хирургический протокол 122 Taper kit

Хирургический протокол **122 Taper Kit**

## TSIII CA/SA

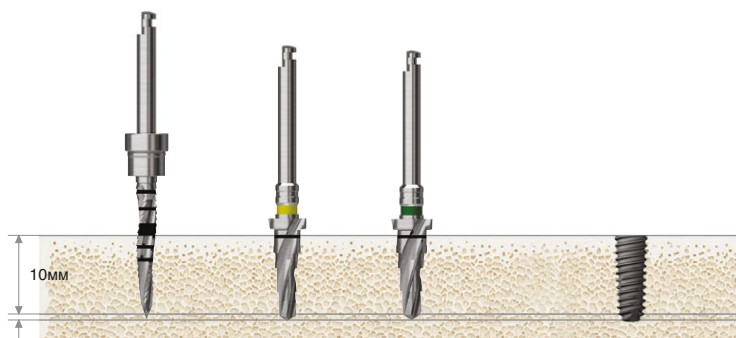
(Длина : 10мм)

Ø3.0mm



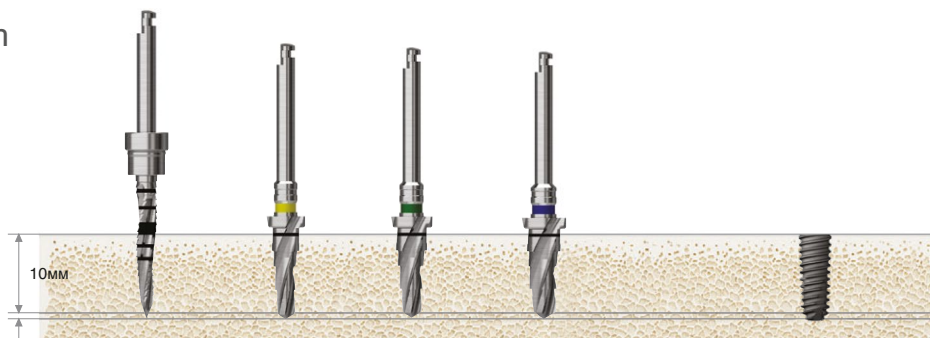
Тип кости	Ø2.2 Сверло	Ø2.7 Сверло	Сверло Taper Ø3.5	Ø3.0 Имплантат
Мягкая	▶			
Нормальная	▶	▶		Установка имплантата
Твердая	▶		▶	

Ø3.5mm



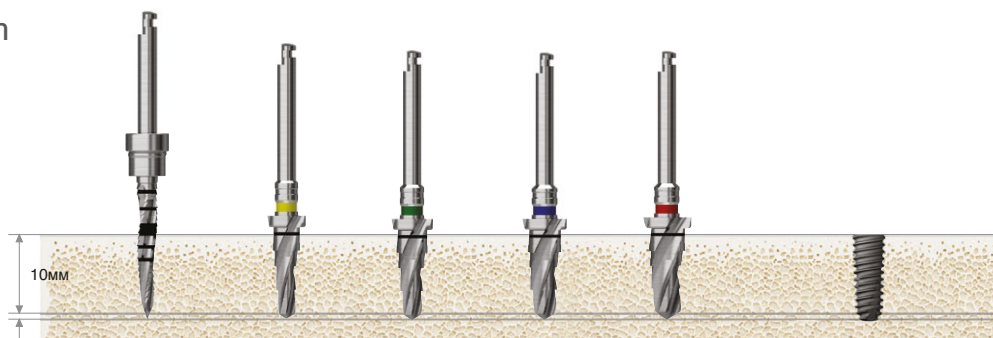
Тип кости	Пилотное сверло	Сверло Taper Ø3.5	Сверло Taper Ø4.0	Ø3.5 Имплантат
Мягкая	▶			
Нормальная	▶	▶		Установка имплантата
Твердая	▶	▶	▶	

Ø4.0mm



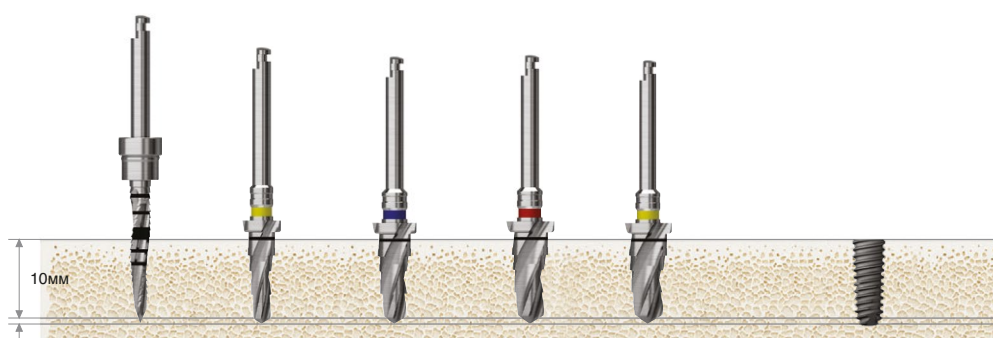
Тип кости	Пилотное сверло	Сверло Taper Ø3.5	Сверло Taper Ø4.0	Сверло Taper Ø4.5	Ø4.0 Имплантат
Мягкая	▶	▶			
Нормальная	▶	▶	▶		Установка имплантата
Твердая	▶	▶		▶	

### Ø4.5mm



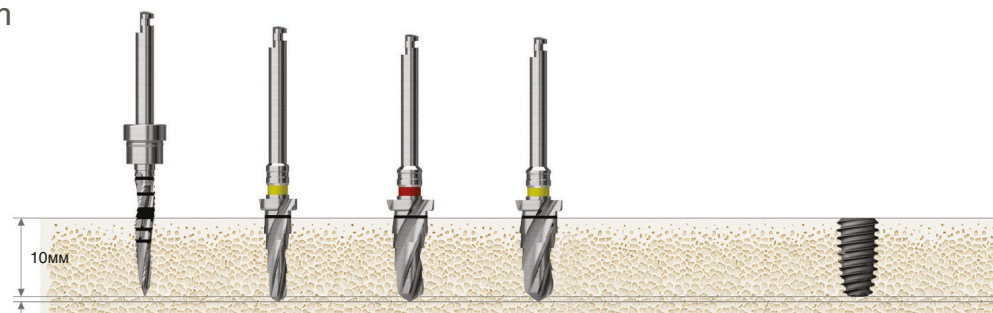
Тип кости	Пилотное сверло	Сверло Тарег Ø3.5	Сверло Тарег Ø4.0	Сверло Тарег Ø4.5	Сверло Тарег Ø5.0	Ø4.5 Имплантат
Мягкая	▶		▶			
Нормальная	▶	▶		▶		Установка имплантата
Твердая	▶	▶			▶	

### Ø5.0mm



Тип кости	Пилотное сверло	Сверло Тарег Ø3.5	Сверло Тарег Ø4.5	Сверло Тарег Ø5.0	Сверло Тарег Ø5.5	Ø5.0 Имплантат
Мягкая	▶		▶			
Нормальная	▶	▶		▶		Установка имплантата
Твердая	▶	▶			▶	

### Ø5.5mm



Тип кости	Пилотное сверло	Сверло Тарег Ø3.5	Сверло Тарег Ø5.0	Сверло Тарег Ø5.5	Ø5.5 Имплантат
Мягкая	▶		▶		
Нормальная	▶	▶		▶	Установка имплантата

- При установке имплантатов Ф5.0 в случае высокой плотности костной ткани – после Конического сверла 5.0 использовать Коническое сверло 5.5
- Рекомендуемый крутящий момент при установке имплантата: менее 40Нсм
- Рекомендации по установке имплантатов TS
  - В случае костной ткани высокой и средней плотности установить имплантат на 1-2мм субкостально
  - В случае мягкой плотности костной ткани разместить имплантат на уровне кости