

Тотальное протезирование

Multi Абатмент

Multi Абатмент

Multi Angled Абатмент



OSSTEM[®]
IMPLANT

Multi Абатмент

Раскройте безграничный потенциал возможностей вашей врачебной практики благодаря разнообразию вариантов применения системы абатментов Multi. С этими абатментами вы можете достичь превосходных результатов при тотальной реабилитации зубного ряда у ваших пациентов. Выходите на новый уровень качества с абатментами Multi.



Применение



Мостовидная конструкция



Тотальное протезирование по методике All-on-X



Балочная конструкция

Концепция протезирования All-on-X

Тотальная реабилитация зубного ряда предоставляет возможность изготовления полных протезов с опорой на минимальное количество имплантатов, что сокращает стоимость и время операции.

В зависимости от плана лечения можно подобрать тип имплантатов, подходящих под конкретный клинический случай.

С применением прямых и угловых абатментов Multi и сопутствующих компонентов, есть множество вариантов подбора протезных конструкций, подходящих для разных клинических случаев.

Кроме того, еще больше возможностей для изготовления индивидуальных протезных конструкций открывается благодаря цифровому протоколу протезирования с применением CAD/CAM технологий.

Osstem Implant предлагает эффективные решения для тотального протезирования с опорой на имплантатах.



Выбор абатмента по высоте десны

- Доступны варианты от 1мм до 5мм по высоте десны



Варианты комбинаций

- Возможность выбора цилиндра для конкретного клинического случая и типа протезной конструкции



Пластиковый
цилиндр
Esthetic-Low



Цилиндр
Esthetic-Low Gold



Временный
цилиндр
Esthetic-Low

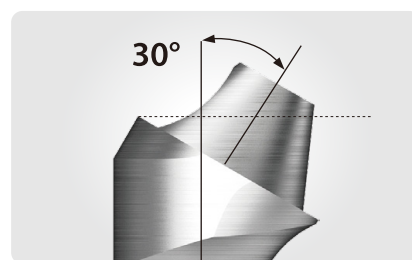
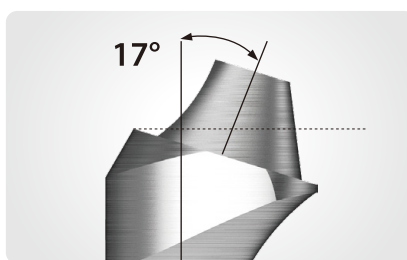
- Поскольку абатмент Multi фиксируется внутри имплантата в конусе, конструкция долгосрочно более стабильна



Multi Angled Абатмент

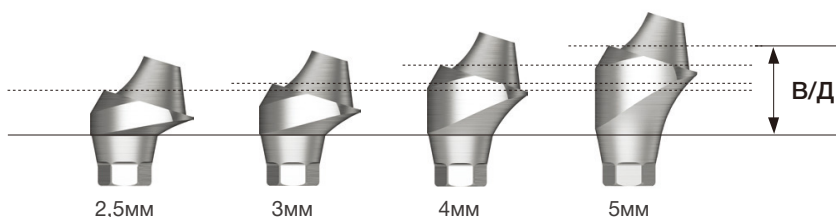
Два варианта наклона

- Угловой абатмент Multi производится с вариантом наклона 17° градусов и 30° градусов, это удобно для компенсации направления имплантата если он расположен под углом для протезирования по методике All-on-X. Также с помощью данных абатментов можно закрыть множество других кейсов.



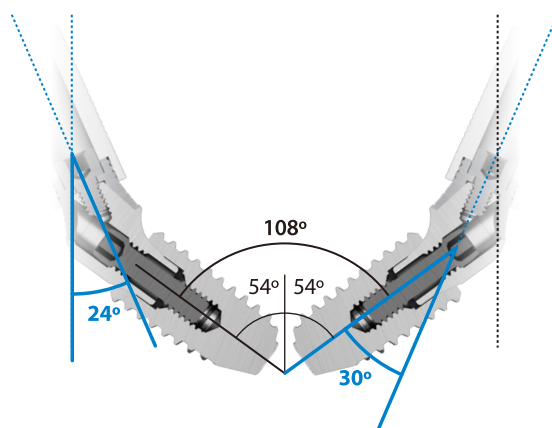
Выбор абатмента по высоте десны

- Размеры абатментов по высоте десны варьируются от 2,5мм до 5мм для абатментов с углом наклона 17° градусов



Компенсация угла дивергенции имплантатов

- Дополнительную компенсацию обеспечивает угол в верхней части абатмента, что позволяет компенсировать расхождение между имплантатами до 108° градусов



24°

Компоненты и инструменты

Традиционный протокол протезирования

Цилиндр



Временный цилиндр Esthetic-Low

Для изготовления временных протезных конструкций



Цилиндр Esthetic-Low Gold

Для изготовления индивидуальных протезных конструкций из золота методом литья



Пластиковый цилиндр Esthetic-Low

Для изготовления протезных конструкций из недорогих металлов методом литья

Для снятия оттисков



Слепочный модуль для закрытой ложки Esthetic-Low



Слепочный модуль для открытой ложки Esthetic-Low



Лабораторный аналог Esthetic-Low



Защитный колпачок от полировки Esthetic-Low

Используется в лаборатории для защиты соединения внутри цилиндра от полировки



Защитный колпачок Esthetic

Защищает абатмент в ротовой полости во время изготовления протезной конструкции



Ручная отвертка Multi

Используется для фиксации прямых абатментов Multi

Протезирование по цифровому протоколу

*Библиотеки CAD/CAM доступны в следующих ПО:

Цилиндр



Multi Ti Base

- Используется для изготовления протезных конструкций гибридного типа с опорой на абатменты TS Multi
- Фиксируется на абатментах TS Multi специальным винтом TSMTBS

zshape

exocad

dental wings
A Straumann Group Brand

Для снятия оттисков



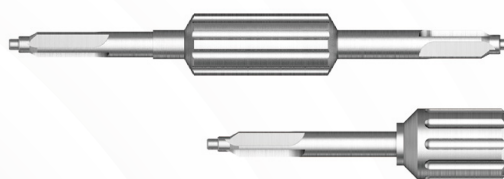
Сканмаркер Multi

Фиксируется на абатментах TS Multi шестигранной отверткой AHD12SH, AHD12LH

Лабораторный аналог



Цифровой лабораторный аналог Multi



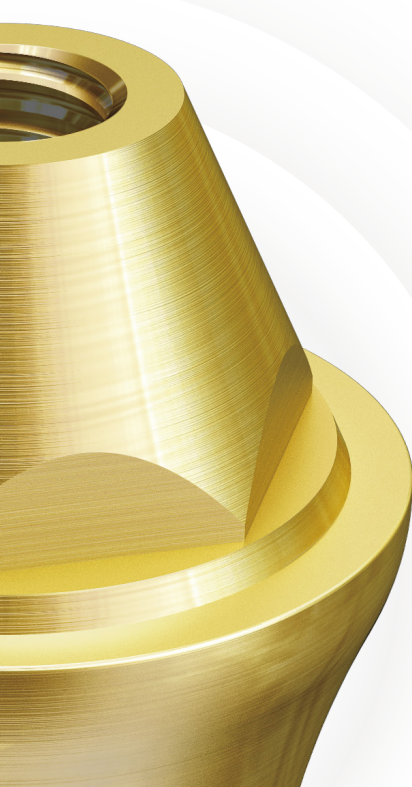
Расширитель

Используется для корректировки места под лабораторный аналог в напечатанной 3D модели



Инструмент для установки цифрового лабораторного аналога

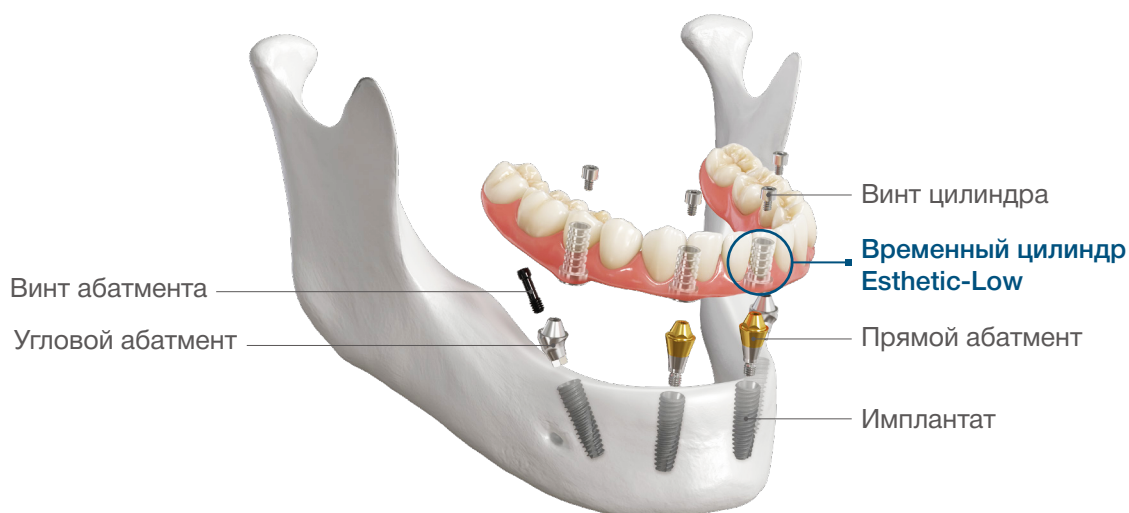
Используется для фиксации лабораторного аналога в напечатанной 3D модели с учетом правильного положения шестигранника



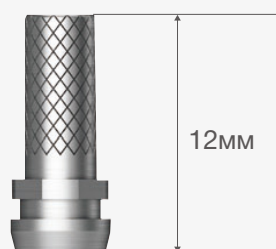
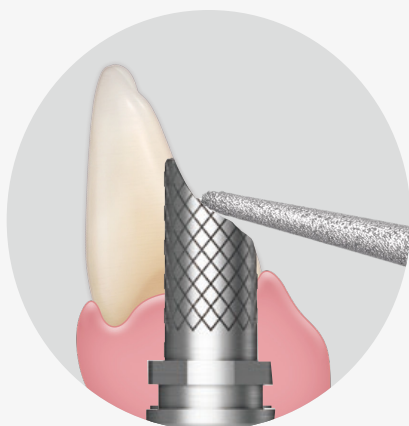
Дополнительные компоненты

Временная реставрация

Временные протезные конструкции можно фиксировать на временные титановые основания (код TSMTB0410GTH) в полости рта сразу после операции. Это будет психологически более комфортно для пациента поскольку восстановит функциональную и эстетическую функцию протеза и максимально уменьшит дискомфорт.



Временный цилиндр Esthetic-Low



Временный цилиндр используется для фиксации временных реставраций, имеет общую высоту 12мм. Цилиндр изготовлен из 3 класса титана. Перекрестные насечки на цилиндре обеспечивают более стабильное крепление временной конструкции.

Цифровой протокол протезирования

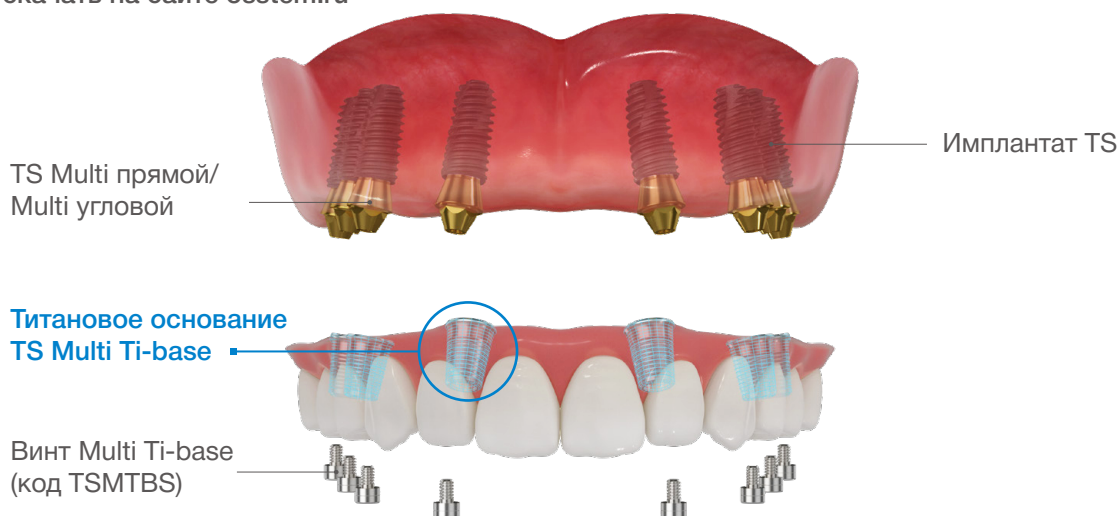
*Библиотеки CAD/CAM доступны в следующих ПО:

zshape

exocad

dental wings
A Straumann Group Brand

Ощутите преимущества цифрового протокола протезирования с титановыми основаниями Multi Ti Base. Цифровой протокол дает возможность изготовить индивидуальную протезную конструкцию высокой точности. Титановое основание Multi Ti Base фиксируется как на прямых абатментах Multi так и на угловых абатментах Multi, библиотеку оснований можно скачать на сайте osstem.ru



Благодаря округлой форме шестигранной отвертки, затянуть винт возможно даже если отвертка находится под углом до 20 градусов

Достичь хорошей пассивной посадки можно даже в случае тотального протезирования, а специальный винт обеспечит надежную фиксацию оснований на абатментах


Multi Абатмент

ИНФОРМАЦИЯ О ТОВАРЕ

Абатменты	11
Компоненты для протезирования	12
Компоненты для снятия оттиска	12
Инструменты для установки	13
Для протезирования по цифровому протоколу	14

Абатмент

Абатмент Multi прямой



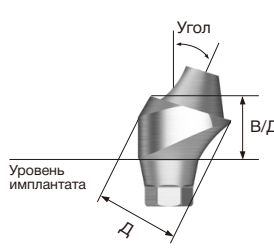
Уровень имплантата

*Пластиковый держатель

В/Д	1.0	2.0	3.0	4.0	5.0
Д \varnothing 4.8 M					
	TSMA5010M	TSMA5020M	TSMA5030M	TSMA5040M	TSMA5050M
В/Д	1.0	2.0	3.0	4.0	5.0
Д \varnothing 4.8 R					
	TSMAR5010	TSMAR5020	TSMAR5030	TSMAR5040	TSMAR5050

Абатмент Multi Angled

Комплектация: абатмент + титановый держатель(*) + винт EbonyGold (*)



Угол

Уровень имплантата

*Титановый держатель

*Винт EbonyGold
Мини : GSMABSM
Стандарт : GSMABSS

Угол	В/Д	2.5	3.0	4.0
17°	Д \varnothing 4.8 M			
		GS17MAM4820WH	GS17MAM4830WH	GS17MAM4840WH
Угол	В/Д	3.5	4.0	5.0
30°	Д \varnothing 4.8 M			
		GS30MAM4830WH	GS30MAM4840WH	GS30MAM4850WH
Угол	В/Д	2.5	3.0	4.0
17°	Д \varnothing 4.8 R			
		GS17MAS4820WH	GS17MAS4830WH	GS17MAS4840WH
Угол	В/Д	3.5	4.0	5.0
30°	Д \varnothing 4.8 R			
		GS30MAS4830WH	GS30MAS4840WH	GS30MAS4850WH

Компоненты для протезирования

Комплектация: Цилиндр + Титановый винт MTS200(*)

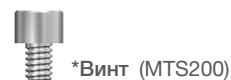
Временный цилиндр Esthetic-Low



Цилиндр Esthetic-Low Gold



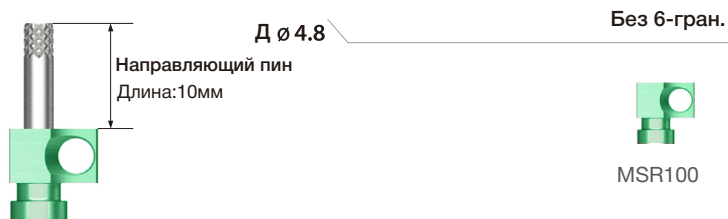
Пластиковый цилиндр Esthetic-Low



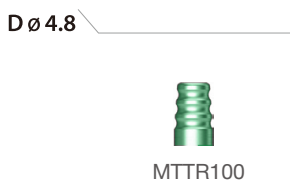
Компоненты для снятия оттиска

Слепочный модуль для открытой ложки Esthetic-Low

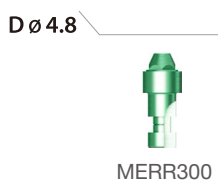
Комплектация: слепочный модуль + направляющий пин



Слепочный модуль для закрытой ложки Esthetic-Low



Лабораторный аналог Esthetic-Low



Защитный колпачок от полировки Esthetic-Low



Инструменты для фиксации

Отвертка под динамометрический ключ (шестигранник 1.2)



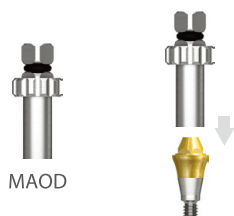
Длина	Тип	1.2 6-гран.
13	Короткая	TRHD12S
20	Длинная	TRHD12L
25	Экстра длинная	TRHD12E *Под заказ

Ручная отвертка (шестигранник 1.2)

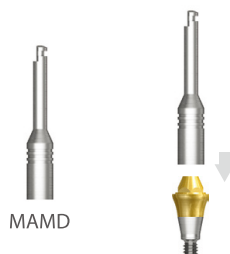


Длина	Тип	1.2 6-гран.
8	Экстра короткая	AHD12MSH
13	Короткая	AHD12SH
20	Длинная	AHD12LH

Ручная отвертка Multi



Отвертка Multi для физиодиспенсера



Угловая отвертка



Длина	Тип	1.2 6-гран.
13	Короткая	ATD12S
20	Длинная	ATD12L

Компоненты для цифрового протокола протезирования

*Библиотеки CAD/CAM доступны в следующих ПО:

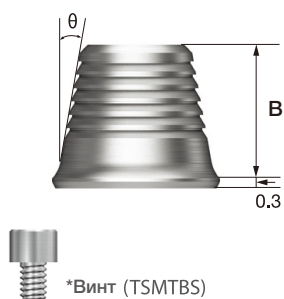
zshape




exocad

dental wings
A Straumann Group Brand

Титановое основание TS Multi Ti Base

Комплектация: титановое основание Ti Base + специальный Винт TSMTBS (*)



B \ θ	5°	10°
4	 TSMTB0405GTH	 TSMTB0410GTH
6	 TSMTB0605GTH	

Цифровой лабораторный аналог Multi

Комплектация:
Цифровой лабораторный аналог + фиксирующий винт



TSMDLA

Инструмент для установки цифрового лаб.аналога



TSMDLAPJ

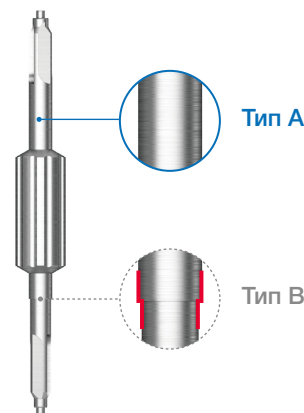
Сканмаркер Multi



TSMSBC

Расширитель

*Для цифровых аналогов Multi используйте тип А



DLARDR



ООО "Осстем", Россия
115432, г. Москва, пр. Андропова, дом 18/7
Тел.: 8-495-739-99-25 | E-mail: info@osstem.ru
www.osstem.ru

OSS_v1_08.2023